

K X6/M-EL EVO - K X7/M-EL

Brûleurs mixtes gaz/fioul avec cam électronique. Fonctionnement deux flammes progressifs ou modulant (avec l'addition du système optionnel kit modulation PID et sonde: pour garantir une proportionnalité idéale de la puissance fournie à la charge thermique).

Composés par: coque en aluminium, ventilateur à haute pressurisation et tête de combustion avec régulation à haut rendement et stabilité élevée de flamme.

Dimensions compactes et disposition rationalisée des composants avec de l'accessibilité facilitée pour les opérations de réglage et service.

Disponibles dans les versions MÉTHANE (gaz naturel) ou G.P.L. (à spécifier à l'ordre) sur demande versions spécifiques gaz de ville ou biogas.

Rampe gaz complète de: soupape de travail classe A, soupape de sécurité classe A, pressostat contrôle de tenue GAZ, pressostat GAZ de minimum, filtre.

Complets de gicleur: flangia et garniture pour la fixation au générateur, tuyaux flexibles, filtre de ligne.

Les servomoteurs sont indépendants et gérés directement par l'équipement électronique du brûleur : un servomoteur pour le modulateur gaz, un servomoteur pour le volet d'air et un servomoteur pour le modulateur fioul.

Les brûleurs sont équipés d'un écran permettant:

- modifier les paramètres de fonctionnement du brûleur
- afficher l'intensité de la flamme
- ajuster la courbe de fonctionnement du brûleur (rapport air / carburant)

Avec l'ajout d'accessoires optionnels (sondes) grâce aux systèmes les plus avancés de modulation automatique version mécanique ou électronique, le brûleur assure en permanence le bon rapport gaz / air.

L'efficacité maximale de les retours en chaque point de combustion dérivés de l'adaptation ponctuelle de la charge thermique à la chaleur exigences du brûleur à tout moment de son fonctionnement.

Dans la version à came électronique, la courbe combustible / air de combustion, plus étendue, est pleinement exploitée, garantissant d'excellentes performances en termes de précision et de rapidité, même pendant la phase d'étalonnage. Un microprocesseur surveille les différentes étapes du processus et permet la répétition correcte des séquences de opération.

Accessoires en option: kit modulateur de puissance PID, sonde, interface PC, VSD, contrôle O₂, contrôle O₂ + CO, bus de terrain (profibus, modbus, profinet), panneau tactile HMI.

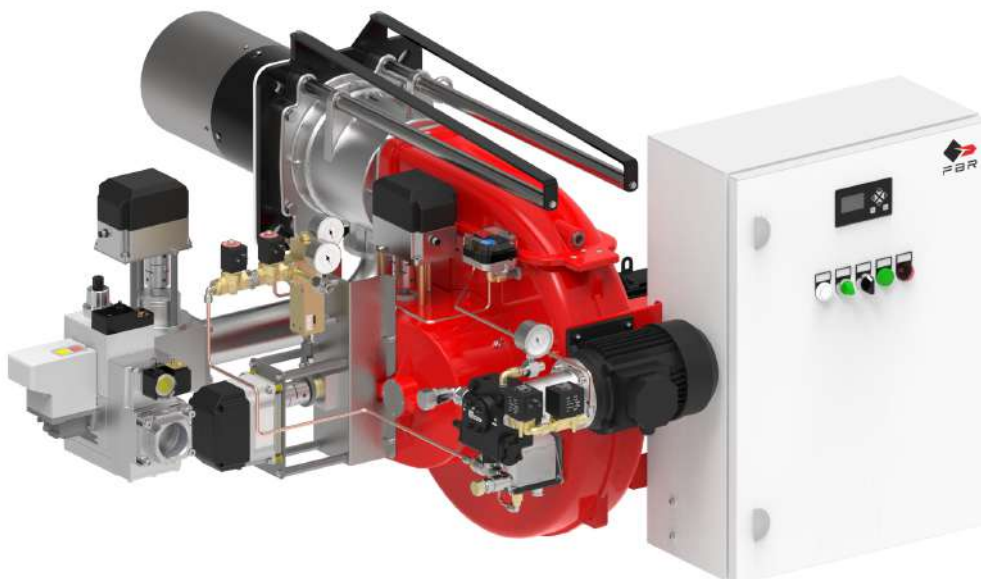


Fig. K X7/M-EL

DONNÉES TECHNIQUES K X6/M-EL EVO - K X7/M-EL

MODÈLE		K X6/M-EL EVO	K X7/M-EL
Puissance thermique min. 1 ^o étage/min. 2 ^o étage - max. 2 ^o étage*	[Mcal/h]	306/561-1118	367/765-1548
Puissance thermique min. 1 ^o étage/min. 2 ^o étage - max. 2 ^o étage*	[kW]	355/652-1300	427/890-1800
Débit G20 (MÉTHANE) min. 1 ^o étage/min. 2 ^o étage-max. 2 ^o étage	[Nm ³ /h]	35.8/65.6-130.8	43/89.5-181
Débit G31 (G.P.L.) min. 1 ^o étage / min. 2 ^o étage - max. 2 ^o étage *	[Nm ³ /h]	13.8/25.2-50.3	16.5/34.5-69.7
Combustible: GAZ NATUREL (second famille) - G.P.L. (troisième famille)			
Catégorie combustible:		I2R,I2H,I2L,I2E,I2E+,I2Er,I2ELL,I2E(R),I3B/P,I3+,I3P,I3B,I3R	
Fonctionnement au service intermittent (min. 1 arrêt chaque 24 heures) 2 étage progressif ou modulant			
Conditions milieu permis en exercice / stockage:		-15... +40°C / -20... +70°C, humidité rel. max. 80%	
Max. température air comburant	[°C]	60	60
Pression min. rampe gaz D1"1/2 MÉTHANE/G.P.L. **	[mbar]	46.2/21.5	81.8/38.4
Pression min. rampe gaz D2" FS50 MÉTHANE/G.P.L. **	[mbar]	39.8/19	69.6/33.6
Pression min. rampe gaz DN65 FS65 MÉTHANE/G.P.L. **	[mbar]	26.6/14	44.2/23.8
Pression min. rampe gaz DN80 FS80 MÉTHANE/G.P.L. **	[mbar]	21.9/12.1	35.4/20.3
Pression max. entrée vannes (Pe. max) (D1"1/2 - D2")	[mbar]	360	360
Pression max. entrée vannes (Pe. max) (DN65 - DN80)	[mbar]	500	500
Débit FIOUL min. 1 ^o étage / min. 2 ^o étage - max. 2 ^o étage *	[kg/h]	30/55-110	36/75-152
Combustible: FIOUL 1.5^oE à 20°C = 6.2 cSt = 35 sec Redwood N°1			
Puissance électrique nominal	[kW]	3.5	5.25
Moteur ventilateur	[kW]	2.2	4
Moteur pompe	[W]	750	750
Absorption nominal puissances	[A]	6.8	9.5
Absorption nominales auxiliaires	[A]	0.55	0.55
Alimentation électrique:		3~400V, 1N~230V - 50Hz	
Degré de protection électrique:		IP40	IP40

* Conditions de référence: Température milieu 20°C - Pression barométriques 1013 mbar - Altitude 0 m s.n.m.

** Pression moindre d'alimentation du gaz à la rampe pour obtenir la maxime puissance du brûleur étant donné la contre pression en chambre de combustion à la valeur 0 (zéro).

CHAMP DE TRAVAIL

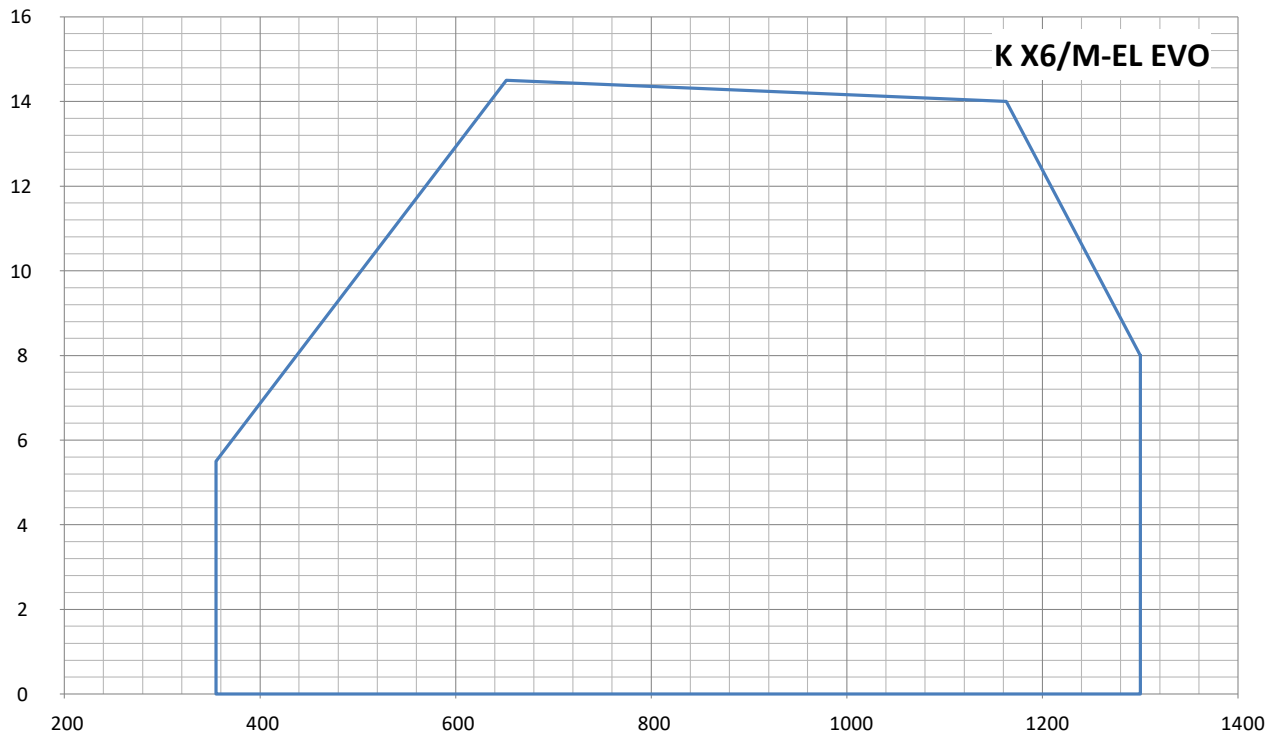


Fig. X = Puissance [kW] Y = Pression en chambre de combustion [mbar]

Les courbes et performances sont obtenus sur des chaudières d'essai qui sont conformes à EN676 et sont indicatives des accouplements brûleur-chaudière. Pour le bon fonctionnement du brûleur, la taille de la chambre de combustion doit être conforme aux réglementations locales. En cas de non-respect s'il vous plaît consulter le fabricant.

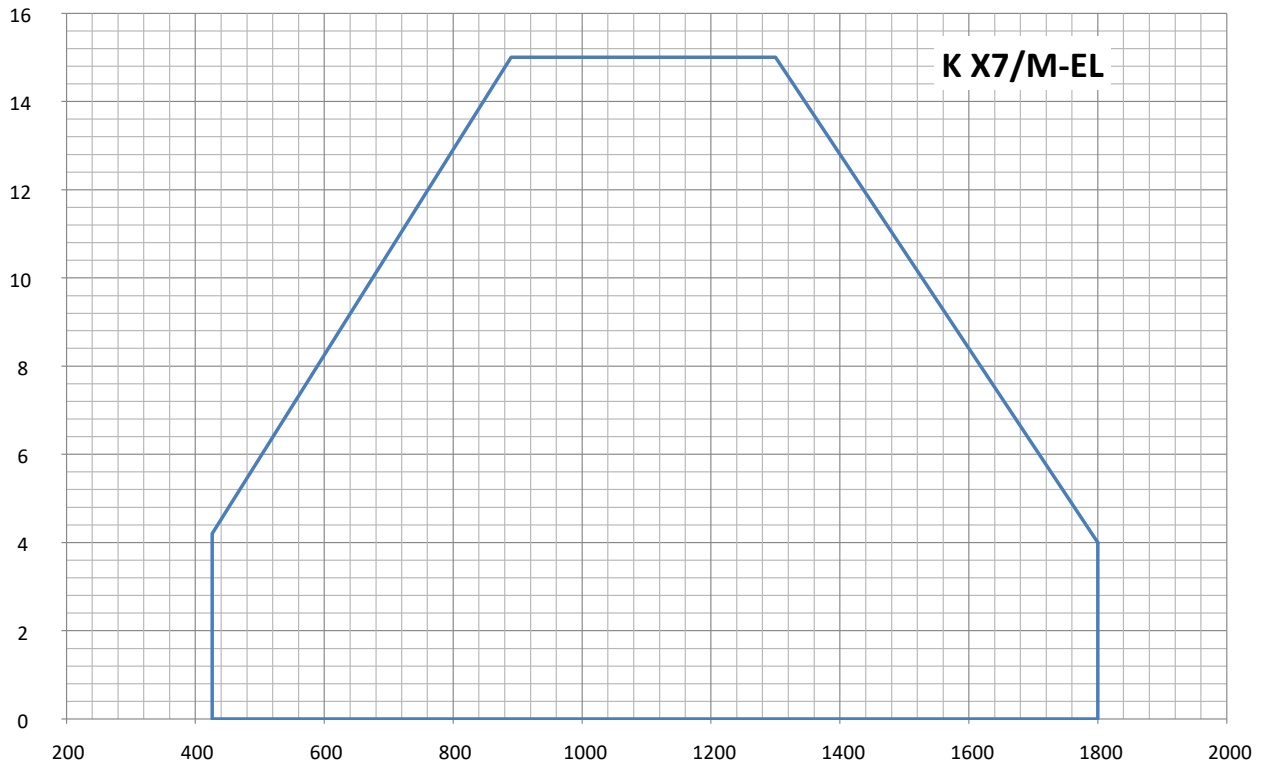


Fig. X = Puissance [kW] Y = Pression en chambre de combustion [mbar]

Les courbes et performances sont obtenus sur des chaudières d'essai qui sont conformes à EN676 et sont indicatives des accouplements brûleur-chaudière. Pour le bon fonctionnement du brûleur, la taille de la chambre de combustion doit être conforme aux réglementations locales. En cas de non-respect s'il vous plaît consulter le fabricant.

DIMENSIONS [MM]

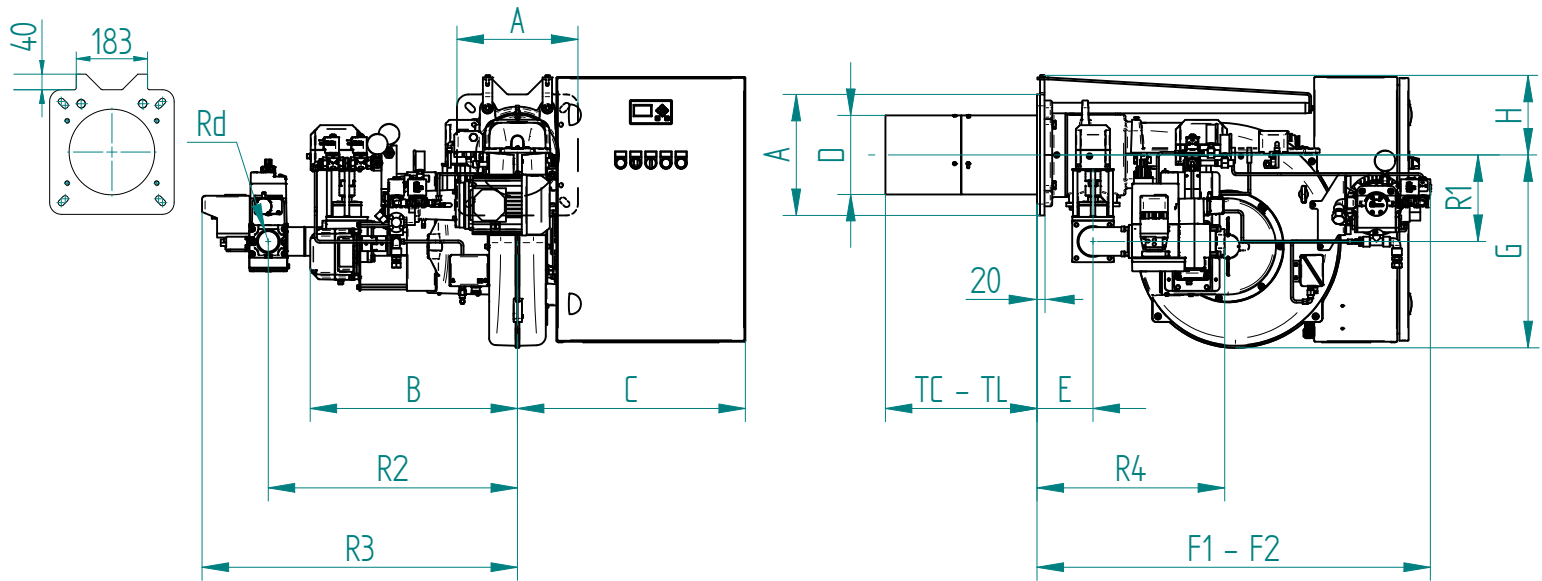


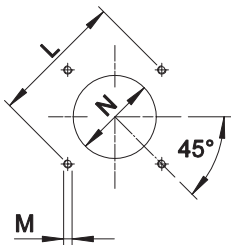
Fig. Dimensions

MODÈLE	A	B	C	D	E	F1	F2	G	H	TC*	TL**	R1	R2	R3	R4	RD	Peso tren de gas
K X6/M-EL EVO - D1"1/2	320	550	603	209	148	1040	1630	510	210	280	400	228	660	835	496	Rp 1"1/2	22 kg
K X6/M-EL EVO - D2"	320	550	603	209	148	1040	1630	510	210	280	400	228	660	835	496	Rp 2"	22 kg
K X6/M-EL EVO - DN65	320	550	603	209	148	1040	1630	510	210	280	400	228	660	835	541	DN65	27 kg
K X6/M-EL EVO - DN80	320	550	603	209	148	1040	1630	510	210	280	400	228	700	890	578	DN80	37 kg
K X7/M-EL - D1"1/2	320	550	603	209	148	1040	1630	510	210	280	400	228	660	835	496	Rp 1"1/2	22 kg
K X7/M-EL - D2"	320	550	603	209	148	1040	1630	510	210	280	400	228	660	835	496	Rp 2"	22 kg
K X7/M-EL - DN65	320	550	603	209	148	1040	1630	510	210	280	400	228	660	835	541	DN65	27 kg
K X7/M-EL - DN80	320	550	603	209	148	1040	1630	510	210	280	400	228	700	890	578	DN80	37 kg

* Avec entretoise.

** Pour le choix de la longueur de la buse, veuillez contacter nos bureaux techniques et commerciaux.

PLAQUE PORTE-BRÛLEUR



* Dimension conseillée d'assemblage entre brûleur et générateur.

Fig. Plaque porte-brûleur

MODÈLE		L min	L max	M	N min	N *	N max
K X6/M-EL EVO	mm	340	368	M14	220	220	250
K X7/M-EL	mm	340	368	M14	220	220	250

CARACTÉRISTIQUES DÉTAILLÉES

DESCRIPTION SYNTHÉTIQUE

Brûleurs mixtes gaz/fioul deux flammes progressifs (hi-low flame) ou modulant (PID fully modulating) avec l'addition du système optionnel kit modulation et sonde.

DESCRIPTION DÉTAILLÉE

Brûleurs mixtes gaz/fioul deux flammes progressifs (hi-low flame) ou modulant (PID fully modulating) avec l'addition du système optionnel kit modulation et sonde; composé de:

- Corps en aluminium moulé sous pression;
- Ventilateur à haute pressurisation à lames inversées mod. K X6/M-EL EVO;
- Tête de combustion avec régulation à haut rendement et stabilité élevée de la flamme plein de buse à acier et flamme disque à acier;
- Bride et garniture isolant pour fixage a générateur;
- Alimentation électrique triphasé;
- Pressostat de sûreté air pour bloquer le brûleur si manqué ou anomal fonctionnement de ventilateur;
- Rampe gaz complète de: soupape de travail classe A - soupape de sécurité classe A -pressostat GAZ de minimum - pressostat contrôle de tenue GAZ - filtre;
- Sonde UV de relèvement de la flamme;
- Degré de protection: IP 40;
- Vanne à gaz sphérique servocommandée avec servomoteur dédié ; ouverture progressive et passage libre avec ouverture totale;
- Régulateur de pression diesel servocommandé avec servomoteur dédié;
- Servomoteur pour le fonctionnement du volet d'air;
- Volet mobile avec fermeture totale en pause afin de minimiser les pertes d'énergie liées au refroidissement de la chaudière;
- Extraction de la tete de combustion sans devoir enlever le brûleur de la chaudière;
- Pressostat gaz de maximum pour bloquer le brûleur si la pression du gaz il est supérieur à le valeur maximum de fonctionnement;
- Pressostat fioul de maximum pour bloquer le brûleur si la pression du fioul on retour il est supérieur à le valeur maximum de fonctionnement;
- Moteur dédié à l'entraînement de la pompe fioul;
- Commutateur pour la sélection manuelle du carburant "OIL - GAS";
- Support y tirant pour extracion du bruleur;
- Prédisposition à l'addition du kit spécial qui permet de transformer l'opération dans la modulation, c'est à dire la possibilité délivrer n'importe quelle valeur de puissance entre le minimum et le maximum, selon la demande instantanée de charge.
- Système de démarrage du moteur de ventilateur direct;
- Bornier de brûleur avec bornes dédiées pour l'alimentation triphasée / monophasée et pour la connexion de signaux thermostats / entrées / sorties de chaudière;

CONFORME A:

- Règles CE;
- Directive E.M.C. 2014/30/UE;
- Directive L.V. 2014/35/UE;
- Directive M.D. 2006/42/CE - 2006/42/EG - 2006/42/EC;
- Directive PED (Art. 4, par. 3) 2014/68/EU;
- Règles de référence: EN676 (gaz) – EN267 (combustible liquide) – EN 746-2 (Système de utilisations industrielles).

MATÉRIEL INCLUS DANS LA FOURNITURE

- Flexible tube de liaison;
- Filtre de ligne;
- Garniture Isomart;
- Gicleur;
- Bride avec écran;
- Plaque appliqué au corps brûleur;
- Certificat de garantie;
- Manuel installation, utilisation et maintenance.

ACCESSOIRES

- Kit modulateurs de puissance pour températures;
- Kit modulateurs de puissance pour pressions;
- Kit pour entrée de signal 4-20mA / 0-10Vdc;
- Sonde pour températures de 0°C à 400°C (PT 100 avec 0° C);
- Sonde pour températures de 0°C à 350°C (sonde J);
- Sonde pour températures de 0°C à 1200°C (sonde K);
- Sonde pour pressions 0-3 bar, 0-6 bar, 0-16 bar, 0-20 bar, 0-30 bar;
- Capteurs et système de contrôle de l'O₂ (combinaison d'inverseurs recommandée);
- Capteurs et système de contrôle de l'CO (combinaison d'inverseurs recommandée);
- Capteurs et système de contrôle de O₂-CO (combinaison d'inverseurs recommandée);
- Bus de terrain (profibus - modbus - profinet);
- Panneau tactile HMI (7", 10", 15");
- Couverture insonorisée;
- Joints antivibrant;
- Gaz robinets manuel.