

## NOVAKOND da interno A BASAMENTO Boiler 40 litri

### DUOPASS®



Mod. NOVAKOND 18/40 RAB

Caldaie a condensazione 40 RAB A BASAMENTO che utilizzano uno scambiatore primario a microfiamma radiale e camera di combustione in materiale composito, rinforzata con pareti in acciaio INOX con porta fredda per un migliore isolamento termico

#### I PLUS DELLA SERIE NOVAKOND 40 RAB:

- Facilità di accesso e manutenzione
- Scheda elettronica DIGITECH® CS
- Rendimento 4 stelle
- Rendimento 3 stelle ACQUA SANITARIA
- Classe V NOx
- Funzione memory
- Sistema antilegionella

A richiesta: sistema di controllo remoto a distanza e sonda esterna per regolazione climatica

#### SERIE AD ALTISSIMO RENDIMENTO • CAMERA STAGNA ★★★★★

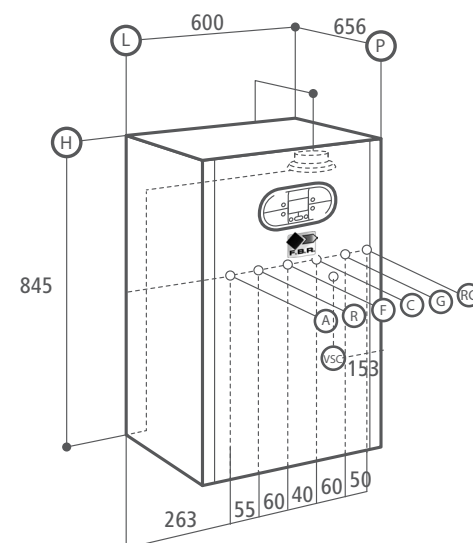


40 RAB accumulo da 40 litri • bollitore in acciaio inox • riscaldamento + acqua calda sanitaria

MODELLO	Potenza termica resa (80/60°C)		Potenza term utile (50/30°C)	Rendimento al 100% Pn/ 30% Pn		Capacità vaso di espansione	Capacità boiler	Prelievo continuo acqua miscelata Δt 30°C	Max prel. continuo acqua miscelata Δt 30°C primi 10 min.	Grado di protezione elettrica	Dimensioni (LxPxH)
	min kW	max kW	kW	(80/60°C)	(50/30°C)	litri	litri	litri/h	litri	IP	mm
<b>NOVAKOND 40 RAB Accumulo 40 litri</b>											
NOVAKOND 18/40 RAB	3,93	18	19,26	98,3/101,1	107/108,1	10	40	732	166	X4D	600x656x845
NOVAKOND 25/40 RAB	8,73	25	26,65	97,4/99,6	106,6/107	10	40	876	189	X4D	600x656x845
NOVAKOND 34/40 RAB	9,73	34	36,24	98,3/100,7	106,6/107,9	8	40	1080	275	X4D	600x656x845

### ACCESSORI E FUMISTERIA

Termoregolazione
Easy remote
WEEK Cronotermistato settimanale
DAY Cronotermistato giornaliero
Sonda esterna
Idraulica
CLEANPASS® per caricamento e lavaggio impianto idraulico
Supplemento circolatore maggiorato RSL 15/6
Supplemento circolatore maggiorato RSL 15/7
Fumisteria
Kit partenza sdoppiato PP Ø80/80
KIT K Coassiale orizzontale Ø80/80 lunghezza max 5 mt per il mod. 25, 6 mt per il mod. 18
KIT V Coassiale verticale Ø60/100 lunghezza max 5 mt per il mod. 25, 6 mt per il mod. 18
KIT AK50 Coassiale orizzontale Ø80/125 lunghezza max 8 mt per il mod. 34



NOVAKOND 18-25-34/40 RAB

★★★★ Elevatissimi rendimenti utili: classificazione 4 stelle secondo la Direttiva Rendimenti 92/42 EEC

Conforme alle normative UNI EN 297 UE-EN 483 basso tenore di NOx classe 5

**DOTAZIONE DI SERIE:** Kit allacciamento (raccordi telescopici + rubinetto gas) - Dima di montaggio

A Andata Ø 3/4" - R Ritorno Ø 3/4" - F Fredda Ø 1/2"  
G Gas Ø 1/2" - SC Scarico condensa Ø 25 - C Calda Ø 1/2"