

ALTO RENDIMENTO 3 Stelle

Serie Stretta - Tre giri di fumo

Basso NOx



Il generatore è del tipo monoblocco, a tre giri di fumo effettivi con fiamma passante, a combustione pressurizzata. La tecnologia a tre giri di fumo con fiamma passante riduce il tempo di permanenza dei gas di combustione nelle zone ad alta temperatura, limitando quindi la formazione di NOx. La camera di combustione è cilindrica, saldata internamente ed esternamente alla piastra anteriore e chiusa posteriormente con fondo completamente bagnato. I turbolatori sono in acciaio INOX ad altissima efficienza. Il portellone anteriore, apribile da entrambi i lati tramite cerniere, è in acciaio rivestito internamente con coibente isolante/refrattario. Il rivestimento del corpo caldaia è realizzato con materassino in lana minerale di 60 mm di spessore. La protezione esterna è data da pannelli di acciaio zincato preverniciato che coprono il corpo caldaia, il portellone e camera fumo (copertura totale).

HIGH EFFICIENCY 3 STARS

Narrow Type - At three smoke passes

Low NOx

This is a monobloc, pressurised combustion three-gas passes boiler. Combustion gas inversion is clearly separated from the furnace in order to reduce NOx. Furnace back is completely wet. The turbolators are made in stainless steel determining very high efficiency. The maintenance is easy thanks to the wide hinged front door. The insulation of the body is made with mineral wool panel at high insulating power of 60 mm thickness; the external protection is made of prepainted steel sheet panels, which cover the entire boiler body.

★★★ Dir. 92/42/CEE - D.Lgs. 192-311

DATI TECNICI / TECHNICAL DATA

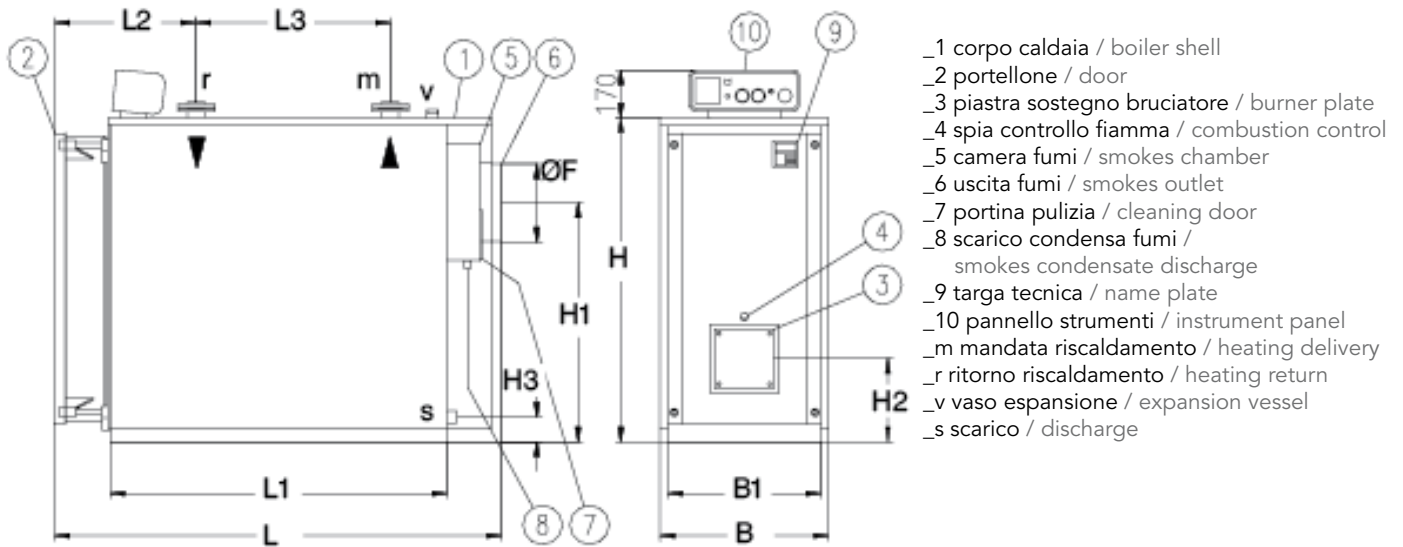
MODELLI MODEL	Potenza max Utile Rated Output		Potenza max focolare Furnace Output		Contro pressione focolare Furnace pressure	Rendimento Efficiency	
	kW	Kcal/h	kW	Kcal/h	mbar	100% TM=70°C %	30% TM=40°C %
THIN-3G 3S 60*	60	51.600	64,1	55.126	0,4	93,6	96,8
THIN-3G 3S 90*	90	77.400	95,8	82.388	0,8	93,9	96,9
THIN-3G 3S 135	135	116.100	143,2	123.152	1,1	94,3	97,1
THIN-3G 3S 160	161,4	138.804	170	146.200	1,7	94,9	97,5
THIN-3G 3S 180	180	154.800	190,4	163.744	1,8	94,5	97,5
THIN-3G 3S 240	241,7	207.862	255	219.300	2,3	94,8	97,9
THIN-3G 3S 280	281	241.660	296	254.560	2,5	94,9	97,8
THIN-3G 3S 315	315	270.900	331,5	285.090	2,8	95,0	97,8
THIN-3G 3S 360	367	315.620	383	329.380	2,6	95,8	98,0
THIN-3G 3S 400	400	344.000	420	361.200	3,4	95,2	98,0
THIN-3G 3S 460	465,5	400.330	489	420.540	5,5	95,2	98,0
THIN-3G 3S 650	650	559.000	682	586.520	7,4	95,3	97,9
THIN-3G 3S 800	800	688.000	840	722.400	8,1	95,2	97,9

Pressione di esercizio 6 bar (60 : 90 a 5 bar) / Working pressure 6 bar (60 : 90 a 5 bar)

* Caldaia esente dal controllo prevenzione incendi / Boiler exempt from fire prevention control

Le illustrazioni e i dati riportati sono indicativi. F.B.R. Bruciatori S.r.l. si riserva il diritto di apportare, senza obbligo di preavviso, tutte le modifiche opportune, per l'evoluzione dei propri prodotti.
The illustrations and data here shown are indicative. F.B.R. Bruciatori S.r.l. reserves the right to bring, without any obligation of warning, any changes that would be appropriate to the continuing development of their products.

DATI TECNICI DIMENSIONALI / DIMENSIONAL TECHNICAL DATA



- _1 corpo caldaia / boiler shell
- _2 portellone / door
- _3 piastra sostegno bruciatore / burner plate
- _4 spia controllo fiamma / combustion control
- _5 camera fumi / smokes chamber
- _6 uscita fumi / smokes outlet
- _7 portina pulizia / cleaning door
- _8 scarico condensa fumi / smokes condensate discharge
- _9 targa tecnica / name plate
- _10 pannello strumenti / instrument panel
- _m mandata riscaldamento / heating delivery
- _r ritorno riscaldamento / heating return
- _v vaso espansione / expansion vessel
- _s scarico / discharge

MODELLI MODEL	DIMENSIONI / DIMENSIONS										ATTACCHI / CONNECTIONS				Peso Weight
	B mm	L mm	H mm	B1 mm	L1 mm	L2 mm	L3 mm	H1 mm	H2 mm	H3 mm	M/R mm	V mm	S mm	ØF mm	kg
THIN-3G 3S 60*	560	1090	910	500	758	405	388	619	310	130	1"1/4	1"	3/4"	150	245
THIN-3G 3S 90*	620	1260	1030	560	860	470	330	705	345	130	2"	1"1/4	3/4"	180	355
THIN-3G 3S 135	680	1460	1160	620	1010	520	440	800	380	130	65	1"1/2	3/4"	200	425
THIN-3G 3S 160	680	1710	1160	620	1260	520	690	800	380	130	65	1"1/2	3/4"	200	495
THIN-3G 3S 180	680	1710	1160	620	1260	520	690	800	380	130	65	1"1/2	3/4"	200	500
THIN-3G 3S 240	780	1760	1360	720	1260	560	690	950	430	130	65	1"1/2	3/4"	250	670
THIN-3G 3S 280	780	2010	1360	720	1510	560	940	950	430	130	65	1"1/2	3/4"	250	750
THIN-3G 3S 315	780	2010	1360	720	1510	560	940	950	430	130	65	1"1/2	3/4"	250	760
THIN-3G 3S 360	880	2160	1530	820	1612	660	900	1060	480	135	80	2"	1"	300	1105
THIN-3G 3S 400	880	2160	1530	820	1612	660	900	1060	480	135	80	2"	1"	300	1120
THIN-3G 3S 460	880	2360	1530	820	1812	660	1100	1060	480	135	80	2"	1"	300	1225
THIN-3G 3S 650	1010	2490	1720	950	2016	640	1165	1275	548	160	100	65	1"	350	1890
THIN-3G 3S 800	1060	2740	1770	1000	2266	640	1415	1300	548	140	100	65	1"	350	2120

* Caldaia esente dal controllo prevenzione incendi / Boiler exempt from fire prevention control