



Caldaie a gas a pavimento "AURA P/ES" CON CAMERA STAGNA per riscaldamento e produzione di acqua sanitaria, con accumulo da 45 litri in vetro porcellanato per i mod. 40 e da 100 litri per i mod. 100

I PLUS DELLA SERIE AURA P:

- Modulazione continua riscaldamento e sanitario
 - Sistema di regolazione temperatura per impianti a pavimento
 - Sicurezza antigelo
 - Funzionamento prolungato del circolatore per recupero calore
 - Ritardata partenza (per piccole installazioni)
 - Antiblocco circolatore per inattività
 - Regolazione della potenza massima del riscaldamento
 - Controllo temperatura riscaldamento da 30° a 80°C
 - Controllo temperatura sanitario da 35° a 60°C
 - Display digitale multifunzione con autodiagnosi
 - By Pass automatico
 - Funzione spazzacamino
 - Grado di protezione elettrico IP X4D
 - Sistema anti-legionella
- A richiesta: sistema di controllo remoto a distanza e sonda esterna per regolazione climatica

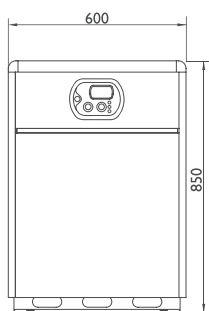
DATI TECNICI / TECHNICAL DATA

MODELLI		AURA P/ES 40 CE	AURA P35/ES 40 CE	AURA P/ES 100 CE	AURA P35/ES 100 CE
Potenza termica utile min	kW	15,82	17,21	15,82	17,21
Potenza termica utile Max	kW	27,86	32,36	27,86	32,36
Rendimento al 100% Pn	%	93,5	93,8	93,5	93,8
Rendimento al 30% Pn	%	91,3	91,8	91,3	91,8
Capacità vaso di espansione impianto	litri	10	10	8	10
Capacità vaso di espansione sanitario	litri	-	-	5	5
Capacità boiler	litri	45	45	100	100
Prelievo continuo acqua miscelata Δt 30°C	litri/h	834	963	900	1011
Max prelievo continuo acqua miscelata Δt 30°C primi 10 min.	litri	176	197	247	263
Grado di protezione elettrica	IP	X4D	X4D	X4D	X4D
Dimensioni (LxPxH)	mm	600x600x850	600x600x850	570x570x1640	570x570x1640

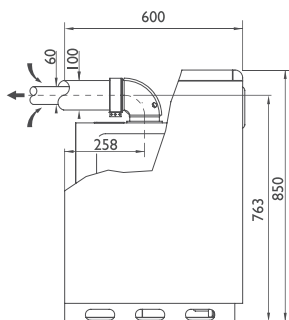
★★★ Elevati rendimenti utili: classificazione 3 stelle secondo la Direttiva Rendimenti 92/42 EEC

DOTAZIONE DI SERIE: Kit allacciamento (raccordi telescopici + rubinetto gas) - Dima di montaggio

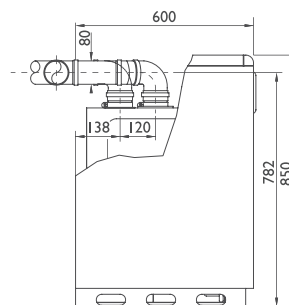
DATI TECNICI DIMENSIONALI / DIMENSIONAL TECHNICAL DATA



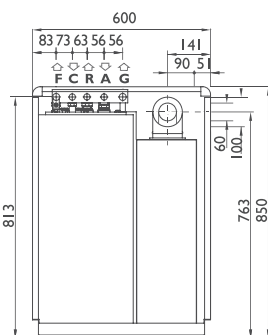
A Andata \varnothing 3/4" - **R** Ritorno \varnothing 3/4" - **F** Fredda \varnothing 1/2" - **G** Gas \varnothing 1/2" - **SC** Scarico condensa \varnothing 25 - **C** Calda \varnothing 1/2"



fronte



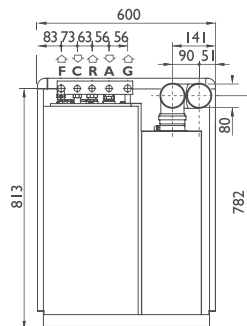
fronte



KIT A

sistema coassiale orizzontale \varnothing 60/100

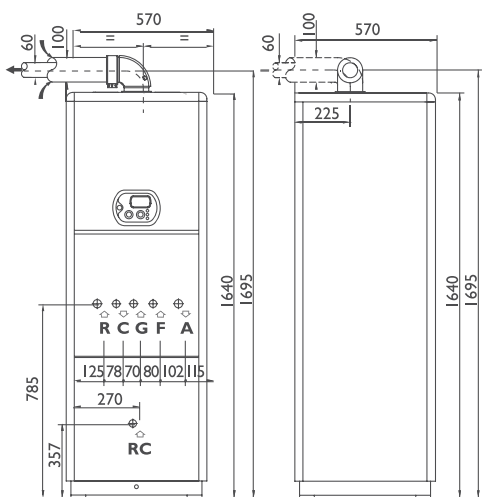
flanco SX



KIT D

sistema sdoppiato orizzontale \varnothing 80/80

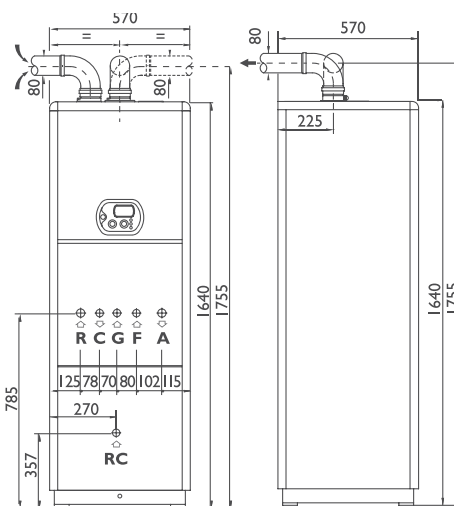
flanco SX



fronte

flanco SX

KIT A
sistema coassiale orizzontale \varnothing 60/100



fronte

flanco SX

KIT A
sistema coassiale orizzontale \varnothing 60/100

A Andata \varnothing 3/4" - **R** Ritorno \varnothing 3/4" - **F** Fredda \varnothing 1/2" - **G** Gas \varnothing 1/2" - **SC** Scarico condensa \varnothing 25 - **C** Calda \varnothing 1/2" - **RC** Ricircolo